

工程机械专用轴承

挖掘机轴承-AC423040-1

参数信息:



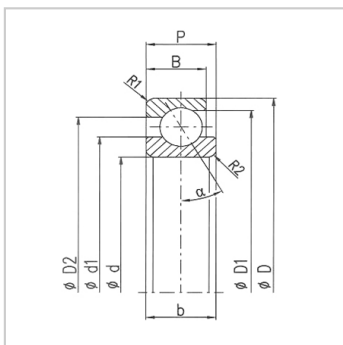
轴承型号 : AC423040-1

外形尺寸(mm) :

d : 210

D : 300

B : 40



: