

工程机械专用轴承

挖掘机轴承-AC463240

参数信息:



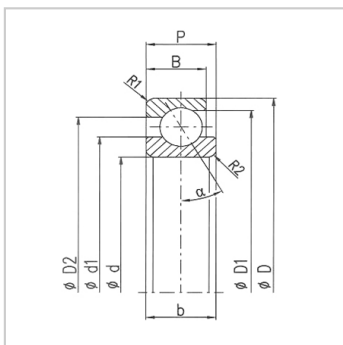
轴承型号 : AC463240

外形尺寸(mm) :

d : 230

D : 320

B : 40



: